

PRV 30SS	RIDUTTORE DI PRESSIONE A DIAFRAMMA	PN63
		Ø1/2" e Ø3/4" DN15 e DN20

DESCRIZIONE

I riduttori di pressione PRV30 sono ad azione diretta, regolati da una molla ed un diaframma, e sono adatti all'utilizzo con aria compressa, acqua e altri fluidi compatibili con i materiali di costruzione. Le applicazioni tipiche sono gli impianti a bassa portata.

PRINCIPALI CARATTERISTICHE

Design compatto. Valvola bilanciata.
Lavorati da barra.

USO

Acqua, aria compressa e altri fluidi compatibili con i materiali di costruzione.

OPZIONI

Tenute differenti per acqua o gas.
Valvola interna di sfiato per ridurre la pressione a valle in condizioni di assenza di flusso.
Uscita da 1/4" per connessione manometro.

CONNESSIONI

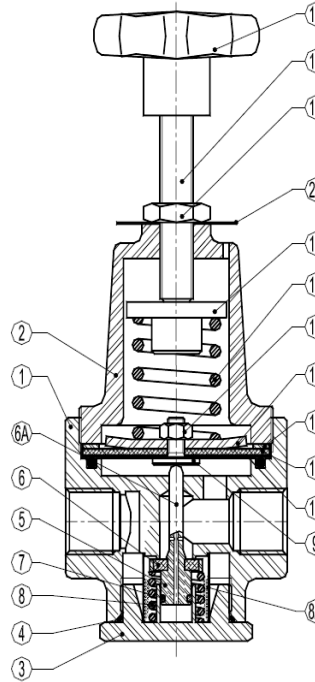
Filettate femmine ISO 7/1 Rp (BS21) o NPT.
Frangiate DIN. Flange speciali su richiesta.

INSTALLAZIONE

Installazione orizzontale. È consigliato un filtro a "Y" a monte della valvola.

COME ORDINARE

Nell'ordine indicare:
Fluido - Press.Max – Press.Ingr. – Press.Uscita
Portata richiesta – Diametro e tipo connessioni



MARCHIO CE (PED – Direttiva Europea 97/23/EC)	
PN16-PN63	Categoria
dal DN15 al DN20	SEP – art. 3, paragraph3

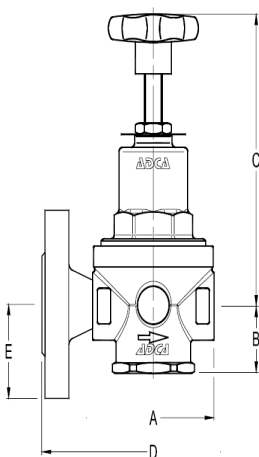
CONDIZIONI	
MODELLO VALV.	PRV30SS
Progetto	PN 63
Entrata	50 bar
Max Uscita	15 bar
Min Uscita	0,2 bar
Max Temperatura*	80°C
Max rapporto rid.	40:1

DN	KVs (m3/h)
15	2,1
20	2,4

POS	DESCRIZIONE	MATERIALE
1	CORPO	AISI316 / 1.4401 CF8M / 1.4408
2	COPERCHIO	AISI316 / 1.4401 CF8M / 1.4408
3	TAPPO	AISI316 / 1.4401 CF8M / 1.4408
4*	O-RING	NBR
5*	PISTONE	AISI316 / 1.4401
6*	TENUTA	NBR-EPDM-PTFE, etc.
6A	STELO	AISI316 / 1.4401
7*	O-RING	NBR-EPDM-PTFE, etc.
8*	MOLLA	AISI302 / 1.4300
8A*	FILTRO	AISI304 / 1.4301
9	DISCO	AISI304 / 1.4301
10*	DIAFRAMMA	PTFE
11*	DIAFRAMMA	**NBR
12	GUARNIZIONE	**GOMMA
13	PIATTO MOLLA	AISI304 / 1.4301
14	VITE	INOX A2-70
15*	MOLLA DI REGOLAZ.	ACCIAIO
16	SUPPORTO MOLLA	OTTONE
17	VITE DI REGOLAZ.	AISI304 / 1.4301
18	CONTRODADO	INOX A2-70
19	MONAPOLA	PLASTICA
20	TARGHETTA	ALLUMINIO

* PARTI DI RICAMBIO DISPONIBILI; ** INOX SU RICHIESTA

ATTENZIONE:
Ogni valvola viene fornita con numero seriale in modo da semplificare la richiesta di pezzi di ricambio.



DN	CONNESSIONI FILETTATE				CON FLANGE PN16/40			CON FLANGE PN 63/100		
	A (mm)	B (mm)	C (mm)	PESO (kg)	D (mm)	E (mm)	PESO (kg)	D (mm)	E (mm)	PESO (kg)
1/2"	80	38	142	1.8	150	47.5	3.2	210	52.5	4
3/4"	80	38	142	1.8	150	52.5	3.8	230	70	6